

คู่มือการใช้งาน
zinsano

zinsano
INNOVATIVE POWER TOOLS



www.zinsano.com

Call Center
0-2888-2777

S บริษัท สิ้นสงวนแอนด์ซันส์ จำกัด
SING SANGUAN & SONS CO.,LTD.

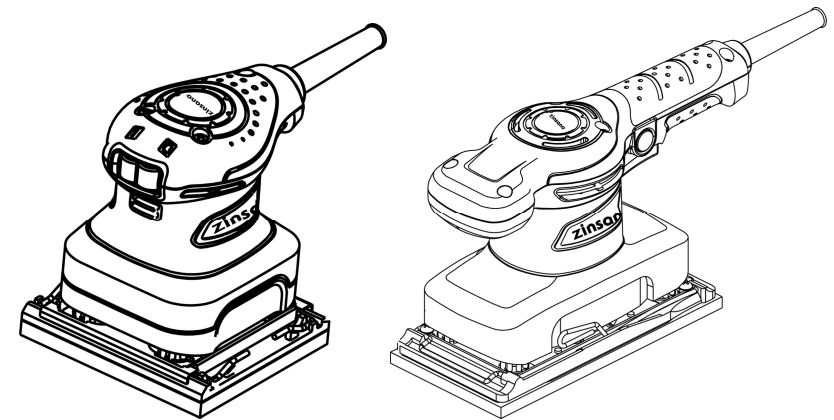
130 หมู่ 2 ถนนรางเก่า ตำบลโรงใต้ อำเภอพระแสง จังหวัดสมุทรปราการ 10130
130 Moo 2 Rotrang Kao Rd. Samrong, Phrapradaeng, Samutprakarn 10130 Thailand
Tel: +66 2 888-2777 Fax: +66 2 888-2799 www.singsanguan.co.th

zinsano
INNOVATIVE POWER TOOLS

คู่มือการใช้งาน

เครื่องขัดกระดาษทรายแบบสั่น 260W และ 320W

Orbital Sander 260W and 320W



SD260S & SD320L

อ่านและทำความเข้าใจคู่มืออย่างละเอียดก่อนใช้งาน

บทนำ

บริษัทขอขอบพระคุณท่าน ที่ได้เลือกใช้ผลิตภัณฑ์นี้ เราพัฒนาก้าวมาอีกขั้นด้วยผลิตภัณฑ์กลุ่มเครื่องมือช่าง ที่ยังคงเต็มเปี่ยมด้วยมาตรฐาน Zinsano เราพิถีพิถันทุกขั้นตอนการผลิต ใส่ใจคัดสรรวัสดุคุณภาพ ให้สินค้าทุกชิ้นเหนือกว่าด้วยคุณสมบัติพิเศษสุด ทั้งการใช้งานที่สะดวกยิ่งขึ้น ปลอดภัยยิ่งขึ้น ประหยัดเวลา และประหยัดวัสดุสิ้นเปลือง ในราคาที่ใครก็เป็นเจ้าของได้ ผลิตภัณฑ์ เครื่องมือช่าง จะมีการควบคุมความปลอดภัยโดยสายฉนวน 2 ชั้น โดยจะมีสัญลักษณ์แสดงถึงการใช้งานอย่างปลอดภัย และสัญลักษณ์อื่นๆอีกหลายประเภทเพื่อให้กลุ่มลูกค้าผู้ใช้งาน ได้ศึกษาก่อนการใช้งาน

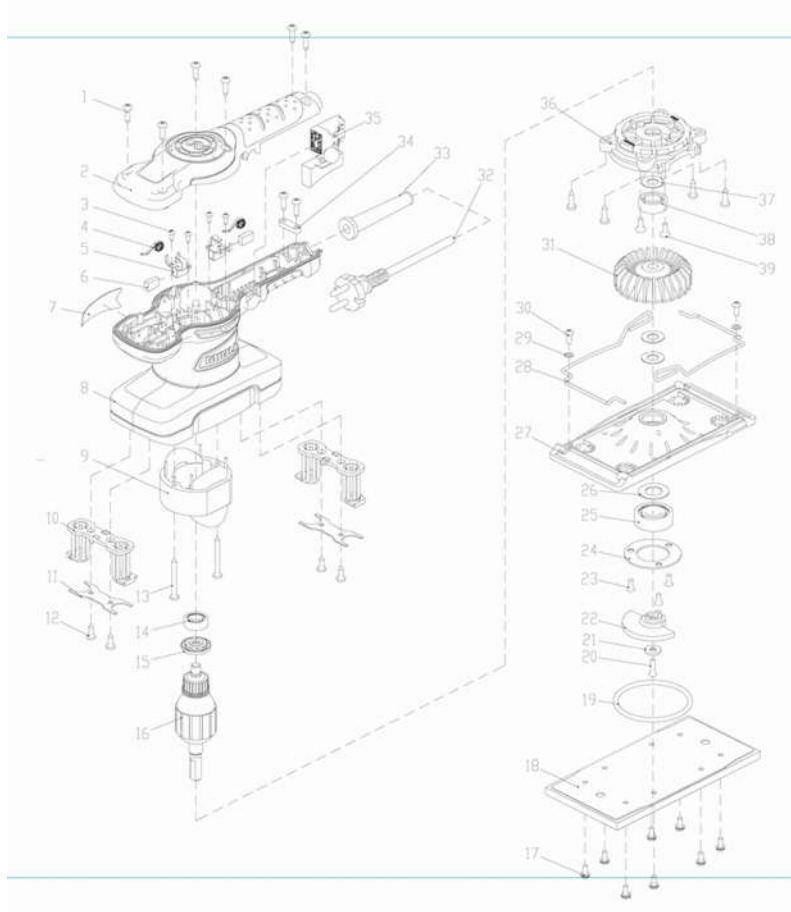
รายการอะไหล่ชิ้นส่วนในตัวเครื่องขัดกระดาษทรายแบบสัน 320W

SN	NAME	QTY	20	screw	8
1	spacer	1	21	wiring terminal	1
2	bearing629RS	1	22	tension plate	1
3	bearing flange	1	23	cable sheath	1
4	amature	1	24	cable	1
5	screw	2	25	center cover	1
6	Creepage circle	1	26	screw	2
7	spacer	1	27	eccentric	1
8	bearing627RS	1	28	bearing6200RS	1
9	stator	1	29	spacer	1
10	dustproof sleeve	1	30	screw	1
11	switch	1	31	leg	2
12	baffle	1	32	Leg clamp	2
13	housing	1	33	steel clamp	2
14	label	1	34	steel clamp sleeve	2
15	bursh holder	2	35	liver	2
16	carbon brush	2	36	liver sleeve	4
17	coil spring	2	37	base	1
18	screw	4	38	spongy cushion	1
19	up cover	1	39	screw	4



วิดีโอสาธิตการใช้งาน รุ่น Orbital Sander 260W

รูปอะไหล่ชิ้นส่วนในตัวเครื่องกระดาดทรายแบบสัน 320W



สารบัญ




บทนำ	2
คำแนะนำก่อนการใช้งาน	4
สัญลักษณ์ ที่ควรทราบ	4
ข้อมูลเชิงเทคนิค	5
คุณสมบัติการใช้งาน	5
สิ่งที่ควรทราบก่อนการใช้เครื่องขัดกระดาดทรายแบบสัน	5
คำแนะนำความปลอดภัย	6
ระบบการทำงานของเครื่องขัดกระดาดทราย	6
การบำรุงรักษาและการตรวจสอบ	7
อุปกรณ์	7
รูปอะไหล่ชิ้นส่วนในตัวเครื่องขัดกระดาดทราย 260W	8
รายการอะไหล่ชิ้นส่วนในตัวเครื่องขัดกระดาดทราย 260W	9
รูปอะไหล่ชิ้นส่วนในตัวเครื่องขัดกระดาดทราย 320W	10
รายการอะไหล่ชิ้นส่วนในตัวเครื่องขัดกระดาดทราย 320W	11

คำแนะนำก่อนการใช้งาน

1. ควรศึกษาและปฏิบัติ ตามคู่มือการใช้งานที่แนบมากับเครื่องอย่างเคร่งครัด รวมถึงข้อควรระวัง สัญลักษณ์ ความปลอดภัยก่อนการใช้งาน
2. ควรบำรุงรักษาเครื่องมือให้พร้อมในการใช้งานอย่างสม่ำเสมอ
3. ระวังอย่าให้เด็กใช้เครื่องมือและควรเก็บให้พ้นมือเด็ก
4. ควรหยุดใช้ทันทีที่พบสิ่งผิดปกติกับเครื่องมือ
5. ห้ามดัดแปลงอุปกรณ์ที่มาพร้อมกับเครื่องนอกจากเนื่องจากคู่มือระบุ อาจเกิดความเสียหายกับเครื่อง และไม่ได้ความปลอดภัย
6. การใช้งานต่อเนื่องไม่ควรใช้เกินกำลังของเครื่อง
7. ควรใช้เครื่องมือให้เหมาะสมกับประเภทงานแต่ละประเภท
8. เนื่องจากงานวิจัยและพัฒนาของบริษัทสินสวงวน แอนด์ซันส์ จำกัด เป็นงานต่อเนื่อง ดังนั้นข้อมูล ที่ระบุในคู่มือเล่มนี้อาจมีการเปลี่ยนแปลง โดยที่ไม่ต้องแจ้งให้ทราบล่วงหน้า
9. ข้อมูลทางเทคนิคอาจแตกต่างกันในแต่ละประเทศ
10. ขอแนะนำให้ใช้อุปกรณ์เสริมหรือส่วนประกอบเหล่านี้กับเครื่องมือ Zinsano ของคุณตามที่ระบุ ในคู่มือนี้ การใช้อุปกรณ์เสริมหรือส่วนประกอบอื่นอาจทำให้ผู้ใช้ได้รับบาดเจ็บ ใช้อุปกรณ์เสริม หรือส่วนประกอบตามที่ระบุไว้เท่านั้น

สัญลักษณ์ ที่ควรทราบ

ต่อไปนี้เป็นสัญลักษณ์ที่ใช้สำหรับอุปกรณ์เพื่อรักษาความหมายของสัญลักษณ์ให้เข้าใจก่อนการทำงาน

 อ่านคู่มือการใช้งาน  จำนวนหุ้มสองชั้น  แรงดันไฟฟ้า (โวลต์)

 คุณสมบัติตามข้อกำหนด ด้านสุขภาพ ความปลอดภัย แสดงการรับรองจากผู้ผลิต

 กำลังไฟ (วัตต์)  คำเตือน ด้านความปลอดภัย

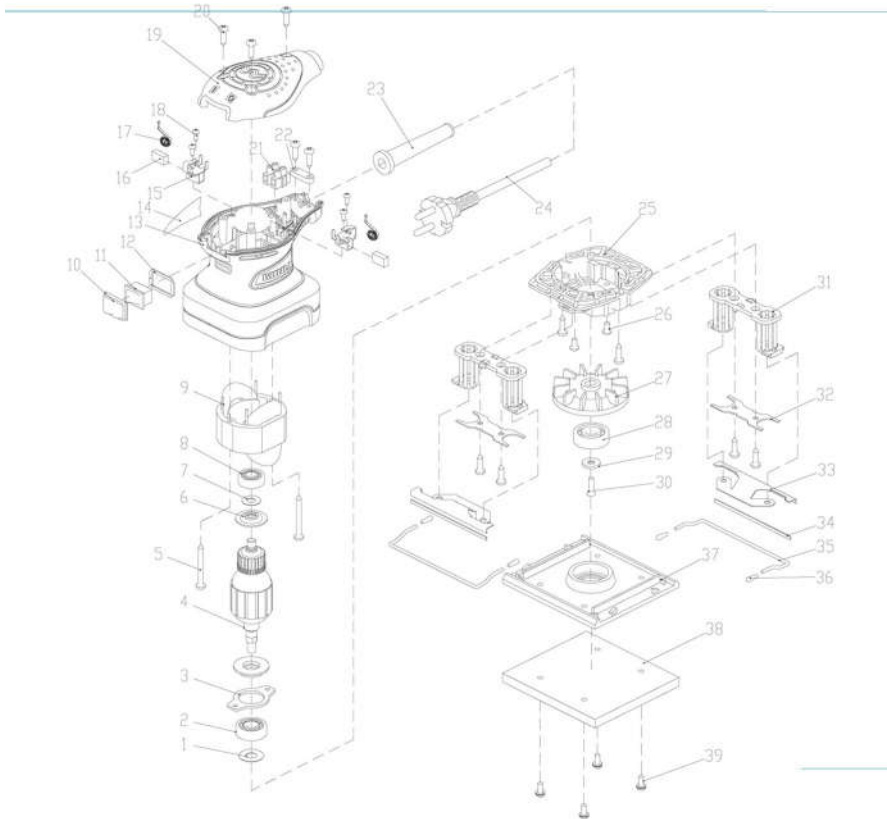
รายการอะไหล่ชิ้นส่วนในตัวเครื่องขัดกระดาษทรายแบบสัน 260W

SN	NAME	QTY	20	screw	8
1	spacer	1	21	wiring terminal	1
2	bearing629RS	1	22	tension plate	1
3	bearing flange	1	23	cable sheath	1
4	amature	1	24	cable	1
5	screw	2	25	center cover	1
6	Creepage circle	1	26	screw	2
7	spacer	1	27	eccentric	1
8	bearing627RS	1	28	bearing6200RS	1
9	stator	1	29	spacer	1
10	dustproof sleeve	1	30	screw	1
11	switch	1	31	leg	2
12	baffle	1	32	Leg clamp	2
13	housing	1	33	steel clamp	2
14	label	1	34	steel clamp sleeve	2
15	bursh holder	2	35	liver	2
16	carbon brush	2	36	liver sleeve	4
17	coil spring	2	37	base	1
18	screw	4	38	spongy cushion	1
19	up cover	1	39	screw	4



วิดีโอสาธิตการใช้งาน รุ่น Orbital Sander 320W

รูปอะไหล่ชิ้นส่วนในตัวเครื่องกระดาษทรายแบบสัน 260W



ข้อมูลเชิงเทคนิค

รุ่น	SD260S	SD320L
แรงดัน ไฟฟ้า	220V~/50Hz	220V~/50Hz
กำลังไฟฟ้า	260W	320W
ความเร็วรอบ	14500 r/min	14000 r/min
ขนาดแผ่นขัดกระดาษทราย	110 x 100 mm.	93 x 185 mm.
น้ำหนัก	1.50 kg	1.58 kg

คุณสมบัติการใช้งาน

ใช้สำหรับขัดผิวชิ้นงานประเภทไม้, พลาสติก และ โลหะ

สิ่งที่ควรทราบก่อนการใช้เครื่องขัดกระดาษทรายแบบสัน

1. ควรสวมใส่แว่นนิรภัยทุกครั้งในการใช้งานเครื่องขัดกระดาษทราย (ข้อควรระวัง: แวนสายตาธรรมดาและแว่นกันแดดไม่สามารถช่วยป้องกันอันตรายได้)
2. ไม่ควรเปิดเครื่องมือทิ้งไว้โดยที่ไม่มีผู้ควบคุมเครื่องมือ
3. เครื่องขัดกระดาษทรายไม่สามารถป้องกันน้ำได้ ดังนั้นผู้ใช้งานควรระมัดระวังไม่ให้ น้ำเข้าเครื่อง
4. ควรแน่ใจว่าภายในพื้นที่การทำงานมีอากาศถ่ายเทที่เพียงพอ
5. เศษวัสดุและผงฝุ่นของชิ้นงานบางประเภทอาจเป็นอันตรายต่อร่างกายและส่งผลให้เกิดการระคายเคืองต่อผิวหนัง ดังนั้นผู้ใช้งานควรใช้ผ้าปิดจมูกและสวมเสื้อแขนยาวเพื่อป้องกันอันตรายที่อาจเกิดขึ้น
6. ตรวจสอบแผ่นรองให้อยู่ในสภาพพร้อมใช้งาน มิเช่นนั้นอาจก่อให้เกิดอันตรายได้

คำแนะนำความปลอดภัย

คำเตือน : ผู้ใช้ต้องแน่ใจว่าได้ทำการปิดเครื่องและถอดปลั๊กออกก่อนการปรับปรุงหรือซ่อมแซม
ตัวเครื่อง รวมถึงคำแนะนำดังต่อไปนี้

ระบบปุ่มปฏิบัติการ

คำเตือน : ผู้ใช้ต้องแน่ใจว่าได้ทำการปิดเครื่องเรียบร้อยแล้วก่อนการเสียบปลั๊กใช้งาน

หากผู้ใช้ต้องการเปิดเครื่องให้เลื่อนปุ่มการใช้งานไปที่ “I”

และหากต้องการปิดเครื่องให้เลื่อนปุ่มการใช้งานไปที่ “O”

การประกอบเครื่องมือ

คำเตือน : ต้องแน่ใจว่าได้ทำการปิดเครื่องและถอดปลั๊กออกก่อนการเคลื่อนย้ายอุปกรณ์ออกนอกพื้นที่

การใส่และถอดกระดาษทราย

- ในการใส่และเปลี่ยนกระดาษทราย ผู้ใช้ต้องทำการปลดล็อกตัวยึดกระดาษทรายและยกขึ้น จากนั้นจึงทำการใส่หรือถอดกระดาษทรายให้ตรงตามตำแหน่งล็อก เมื่อได้ตำแหน่งแล้วให้ผู้ใช้ทำการกดตัวยึดลงเพื่อทำให้กระดาษทรายเข้าที่
- ในการใส่กระดาษทรายผู้ใช้ควรจึงกระดาษทรายให้ตั้งก่อนทำการล็อกและต้องแน่ใจว่าตัวล็อกและกระดาษทรายแน่นติดกันดีแล้ว มิเช่นนั้นกระดาษทรายอาจจะหลุดออกในขณะที่ใช้งาน

ระบบการทำงานของเครื่องขัดกระดาษทราย

- ไม่ควรใช้เครื่องมือโดยปราศจากการศึกษาหรืออ่านคู่มือเพราะอาจก่อให้เกิดความเสียหายขึ้นได้
- ไม่ควรใช้เครื่องเกินกำลังของตัวเครื่องเพราะอาจก่อให้เกิดผลกระทบต่อชิ้นงานและอายุการใช้งานของเครื่องได้
- ผู้ใช้ควรจับเครื่องมือให้แน่นก่อนทำการเปิดเครื่อง จากนั้นรอจนกว่าเครื่องจะเดินเครื่องเต็มกำลังเมื่อเครื่องพร้อมใช้งานแล้วให้ผู้ใช้ทำการขัดชิ้นงานได้ และควรวางเครื่องโดยฐานสัมผัสพื้นงานชิ้นงานอยู่เสมอ

การบำรุงรักษาและการตรวจสอบ

คำเตือน : แน่ใจว่าได้ทำการปิดเครื่องและถอดปลั๊กออกก่อนการซ่อมบำรุงหรือตรวจเช็คตัวเครื่อง

- ไม่ควรใช้สารจำพวกน้ำมัน, แอลกอฮอล์, เบนซิน, หรือทินเนอร์ เนื่องจากอาจทำให้เครื่องมือสึกและบิดเบี้ยวผิดรูป หรือเกิดรอยแตกขึ้นได้
- เพื่อความปลอดภัยและประสิทธิภาพในการใช้งาน ผู้ใช้ควรเช็คและเปลี่ยนแปลงถ่านหากมีการชำรุด และหากส่วนอื่นๆ เกิดการชำรุดหรือต้องเปลี่ยนอะไหล่ ผู้ใช้ควรรนำเครื่องไปเปลี่ยนที่ศูนย์บริการใกล้บ้านท่าน

อุปกรณ์

1. กระดาษทราย (ควรเป็นกระดาษทรายที่ไม่มีรูหรือรอยฉีกขาด)
2. Punch Plate
3. ถังเก็บฝุ่น
4. กระดาษกรองฝุ่น

คำเตือน : ผู้ใช้ควรปฏิบัติตามคำแนะนำการใช้เครื่องมือและอุปกรณ์เสริมตามเอกสารนี้อย่างเคร่งครัด มิเช่นนั้นอาจก่อให้เกิดอุบัติเหตุร้ายแรงได้ หากผู้ใช้ต้องการคำแนะนำเพิ่มเติมเกี่ยวกับการใช้เครื่องมือและอุปกรณ์ สามารถสอบถามข้อมูลเพิ่มเติมได้จากศูนย์บริการใกล้บ้านท่าน